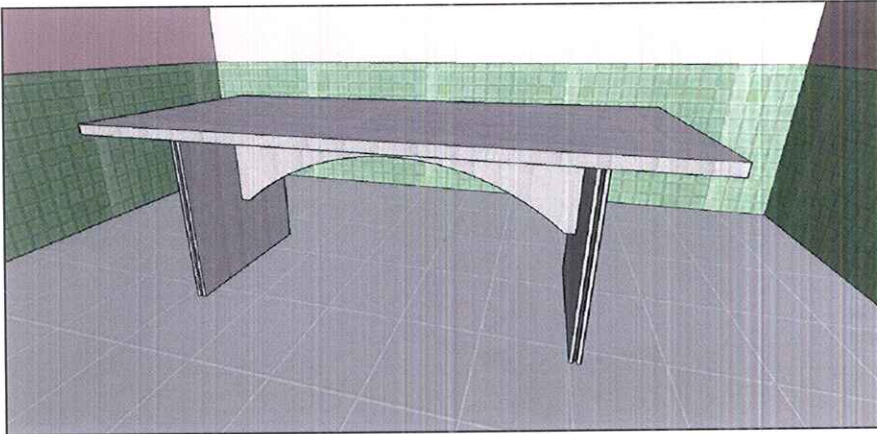
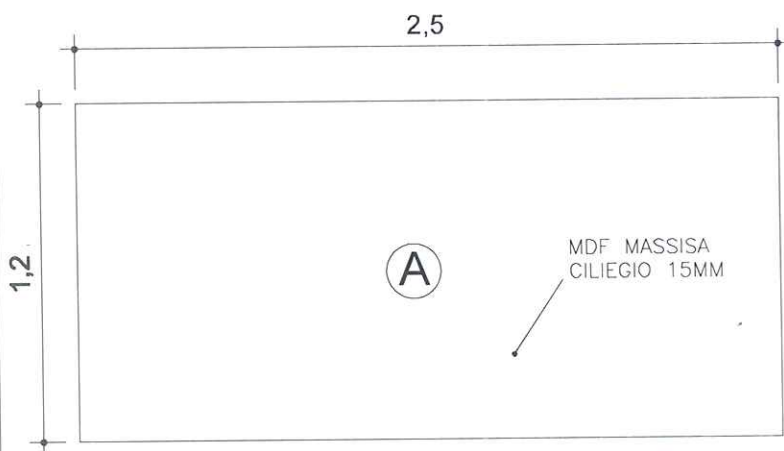


# LOTE 02



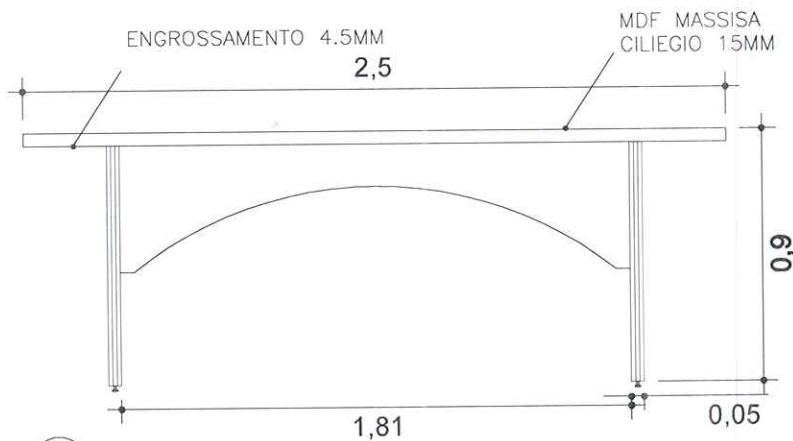
Perspectiva 3D



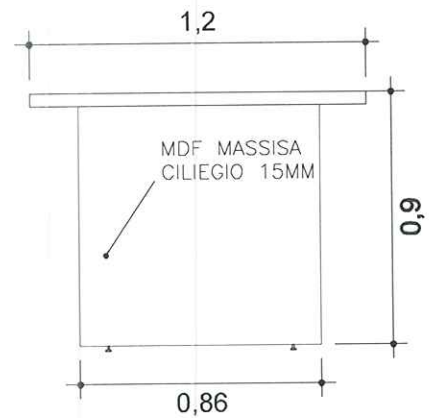
Vista Superior

**Observações:**

Atenção é obrigatório por parte do contratado, visita técnica aos locais de implantação dos mobiliários para verificação de medidas!  
 Aplicação de dobradiças anti-impacto  
 Aplicação de puxadores em perfil de alumínio cor alumínio marca SP  
 Aplicação de sapatas em silicone  
 Aplicação de MDF Branco Tx Masisa na parte interna do mobiliário  
 Aplicação de fundo em eucatex branco 3mm  
 Será por conta do contratado a instalação e adaptação dos moveis conforme as condições do local a ser instalado  
 Os balcões que possuem portas com fechamentos em alumínio e vidro devem possuir furos nos vidros para circulação de ar.



(A) Vista Frontal



Vista Lateral



Município de Céu Azul


Conteúdo Espaço em Saúde

Item  
1

Prancha  
2/12



Perspectiva 3D

Observações: 

Atenção é obrigatório por parte do contratado, visita técnica aos locais de implantação dos mobiliários para verificação de medidas!

Aplicação de dobradiças anti-impacto

Aplicação de puxadores em perfil de alumínio cor alumínio marca SP

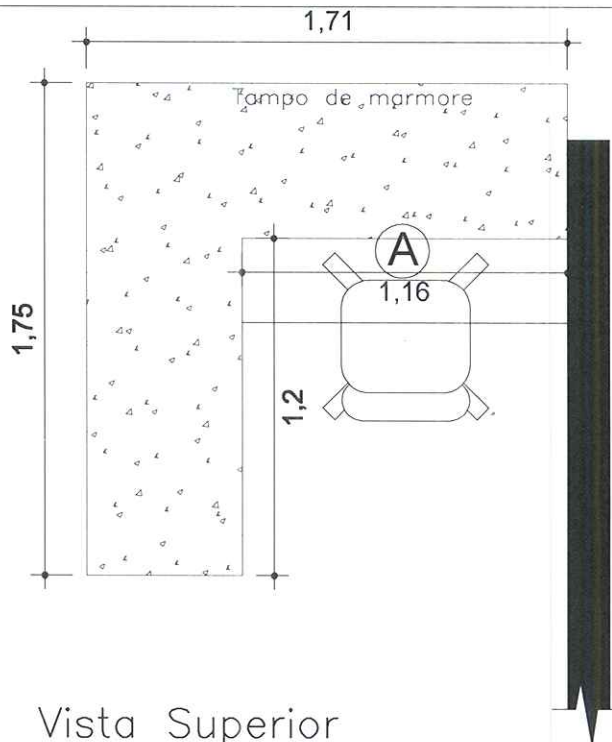
Aplicação de sapatas em silicone

Aplicação de MDF Branco Tx Masisa na parte interna do mobiliário

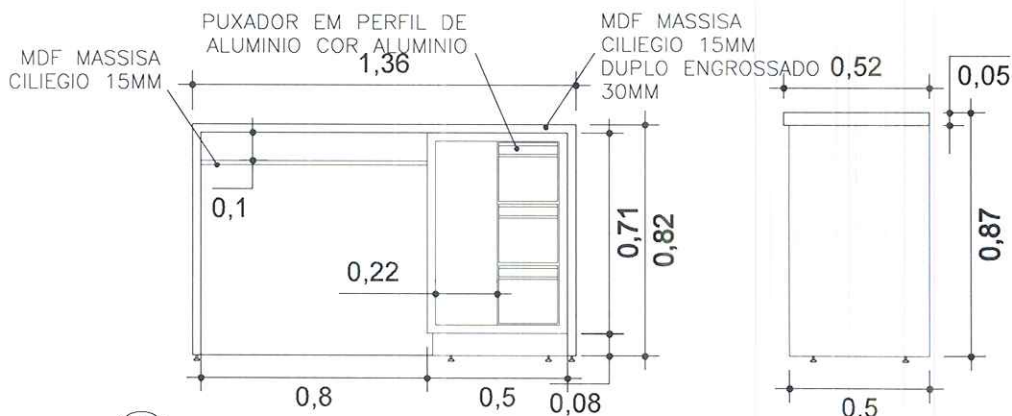
Aplicação de fundo em eucatex branco 3mm

Será por conta do contratado a instalação e adaptação dos moveis conforme as condições do local a ser instalado

Os balcões que possuem portas com fechamentos em alumínio e vidro devem possuir furos nos vidros para circulação de ar,



Vista Superior



(A) Vista Frontal

Vista Lateral



Município de Céu Azul


Conteudo  
Recepção

Item  
2

Prancha  
3/12



Perspectiva 3D

Observações: 

Atenção é obrigatório por parte do contratado, visita técnica aos locais de implantação dos mobiliários para verificação de medidas!

Aplicação de dobradiças anti-impacto

Aplicação de puxadores em perfil de alumínio cor alumínio marca SP

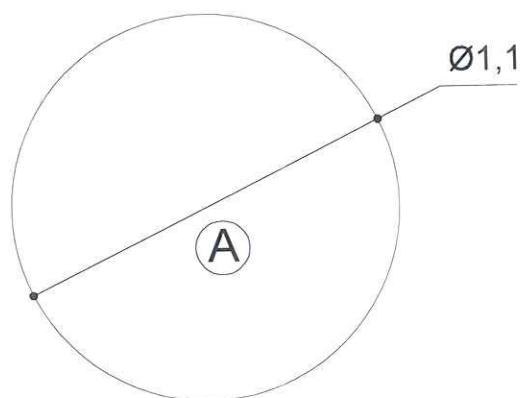
Aplicação de sapatas em silicone

Aplicação de MDF Branco Tx Masisa na parte interna do mobiliário

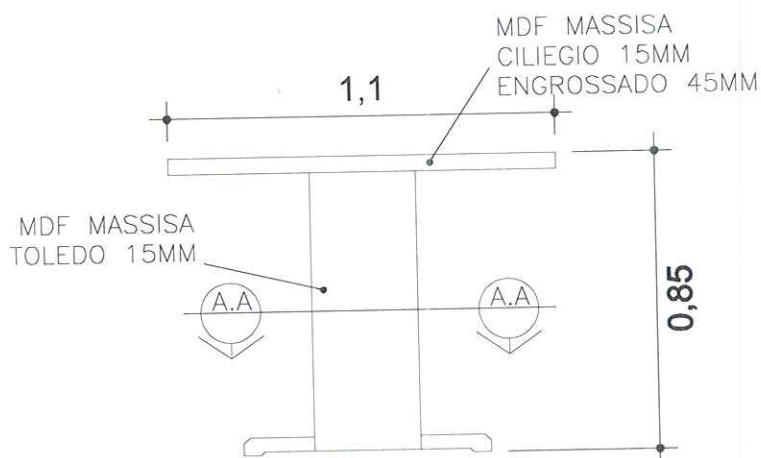
Aplicação de fundo em eucatex branco 3mm

Será por conta do contratado a instalação e adaptação dos moveis conforme as condições do local a ser instalado

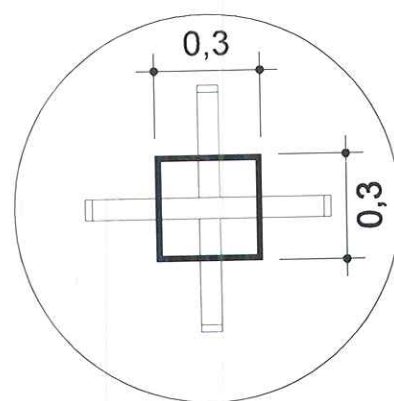
Os balcões que possuem portas com fechamentos em alumínio e vidro devem possuir furos nos vidros para circulação de ar,



Vista Superior



Ⓐ Vista Lateral



Corte A.A



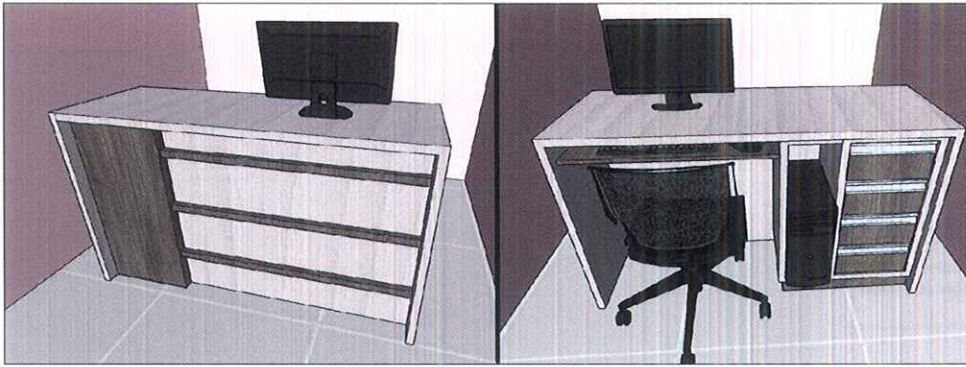
Município de Céu Azul

Conteúdo  
Mesas

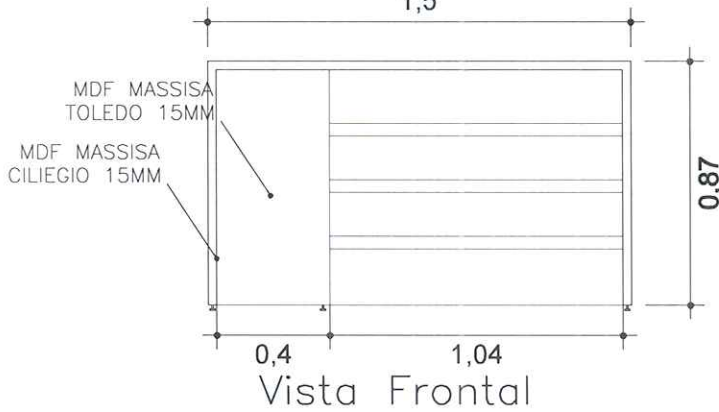
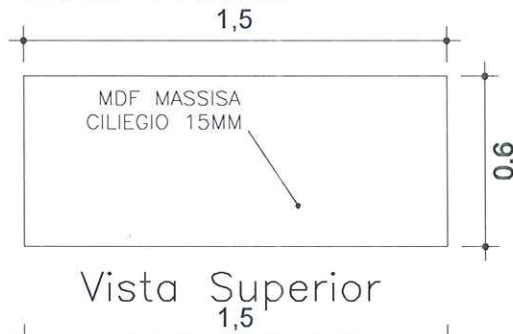
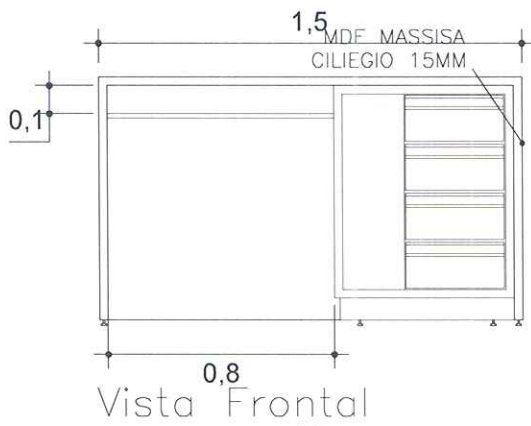
Item  
3

Prancha  
4/12





Perspectiva 3D



Observações:



- Atenção é obrigatório por parte do contratado, visita técnica aos locais de implantação dos mobiliários para verificação de medidas!
- Aplicação de dobradiças anti-impacto
- Aplicação de puxadores em perfil de alumínio cor alumínio marca SP
- Aplicação de sapatas em silicone
- Aplicação de MDF Branco Tx Masisa na parte interna do mobiliário
- Aplicação de fundo em eucatex branco 3mm
- Será por conta do contratado a instalação e adaptação dos moveis conforme as condições do local a ser instalado
- Os balcões que possuem portas com fechamentos em alumínio e vidro devem possuir furos nos vidros para circulação de ar,



Município de Céu Azul


Conteúdo  
Escrivaninha

Item  
4

Prancha  
5/12



Perspectiva 3D

Observações: 

Atenção é obrigatório por parte do contratado, visita técnica aos locais de implantação dos mobiliários para verificação de medidas!

Aplicação de dobradiças anti-impacto

Aplicação de puxadores em perfil de alumínio cor alumínio marca SP

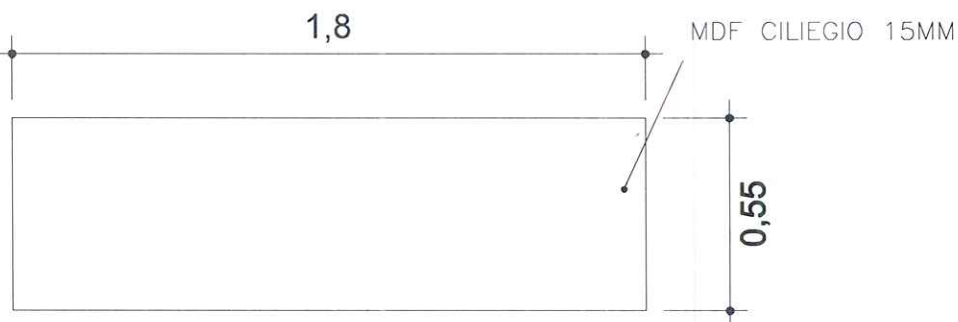
Aplicação de sapatas em silicone

Aplicação de MDF Branco Tx Masisa na parte interna do mobiliário

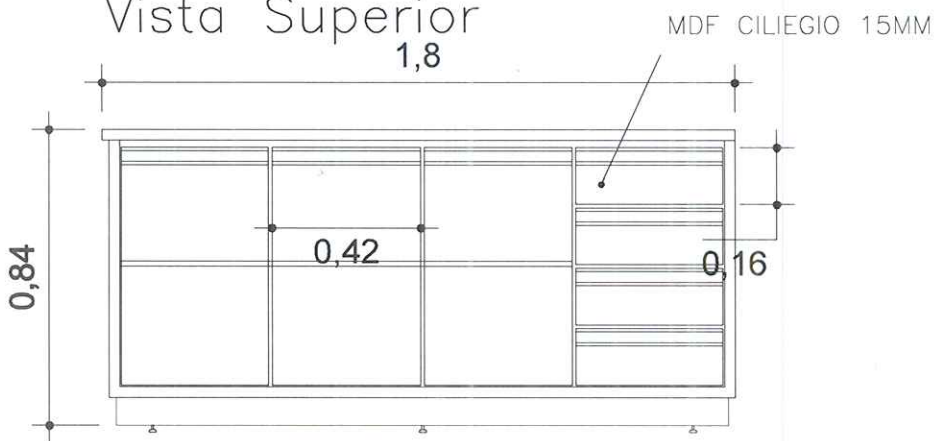
Aplicação de fundo em eucatex branco 3mm

Será por conta do contratado a instalação e adaptação dos moveis conforme as condições do local a ser instalado

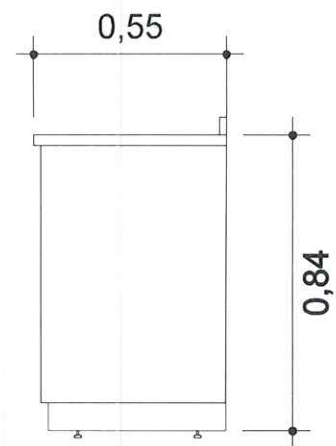
Os balcões que possuem portas com fechamentos em alumínio e vidro devem possuir furos nos vidros para circulação de ar,



Vista Superior



Vista Frontal



Vista Lateral



Município de Céu Azul

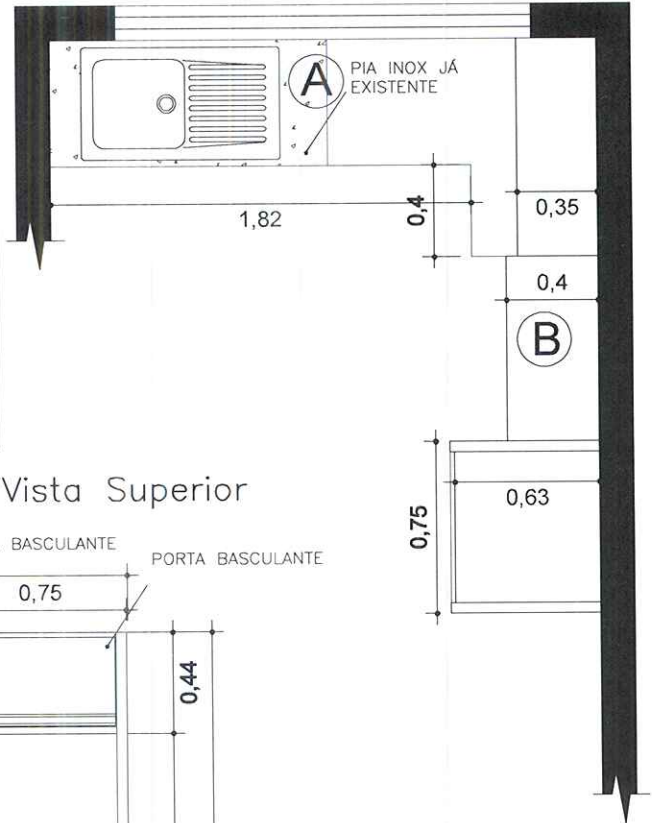
Conteúdo  
Instalação

Item  
5

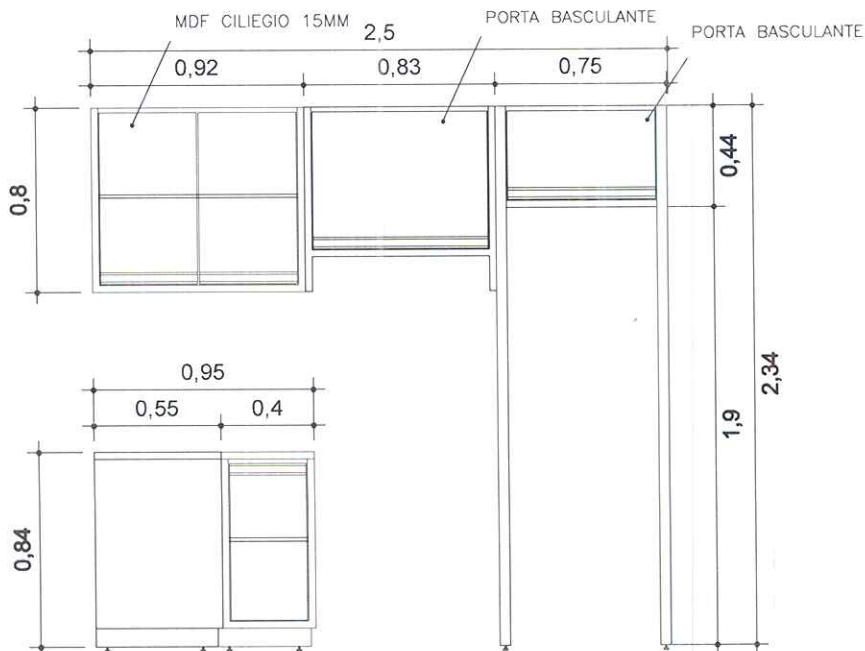
Prancha  
6/12



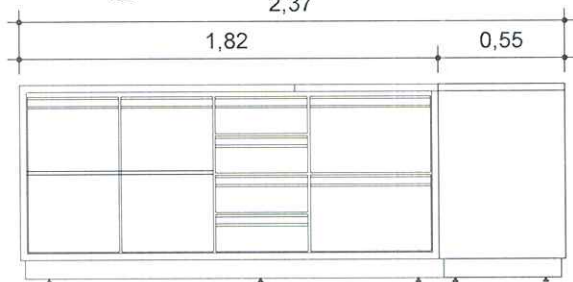
Perspectiva 3D



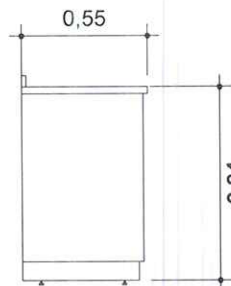
Vista Superior



(B) Vista Frontal  
2,37



(A) Vista Frontal



Vista Lateral

Observações:

- Atenção é obrigatório por parte do contratado, visita técnica aos locais de implantação dos mobiliários para verificação de medidas!
- Aplicação de dobradiças anti-impacto
- Aplicação de puxadores em perfil de alumínio cor alumínio marca SP
- Aplicação de sapatas em silicone
- Aplicação de MDF Branco Tx Masisa na parte interna do mobiliário
- Aplicação de fundo em eucatex branco 3mm
- Será por conta do contratado a instalação e adaptação dos moveis conforme as condições do local a ser instalado
- Os balcões que possuem portas com fechamentos em alumínio e vidro devem possuir furos nos vidros para circulação de ar.



Município de Céu Azul

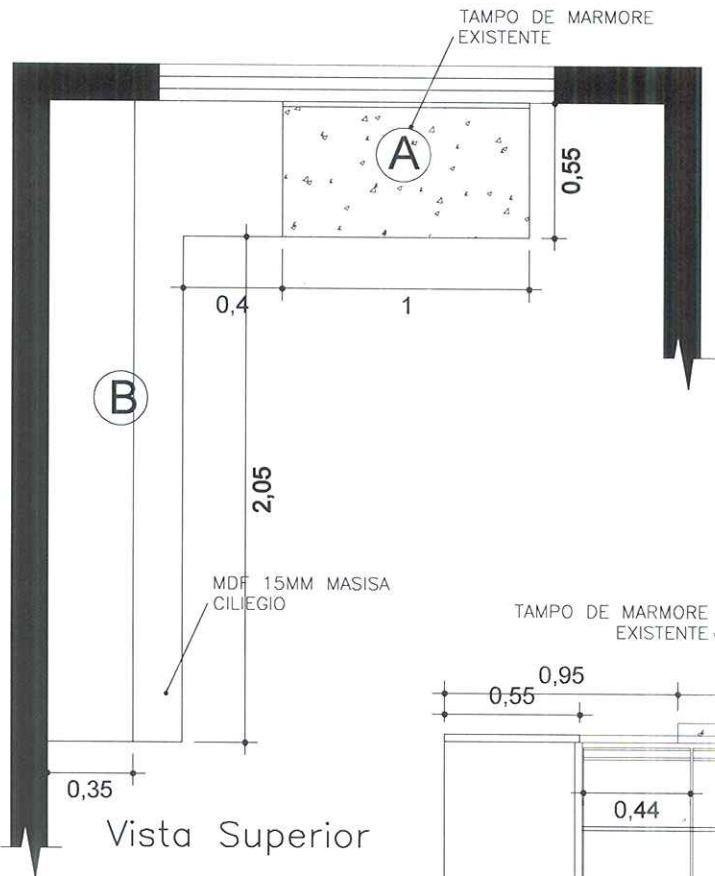
Conteúdo  
Cozinha

Item Prancha  
6 7/12

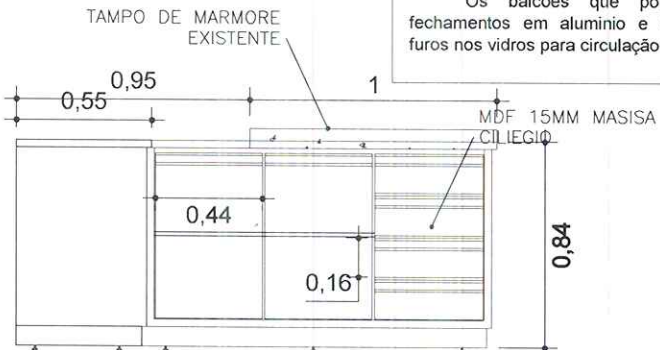




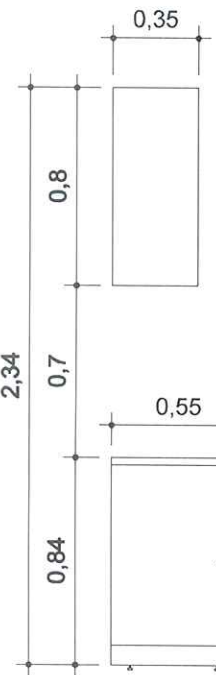
Perspectiva 3D



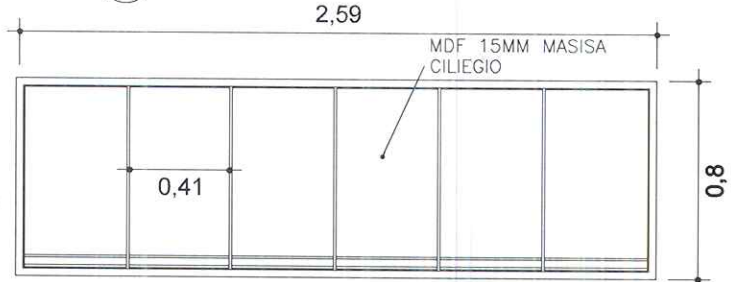
Vista Superior



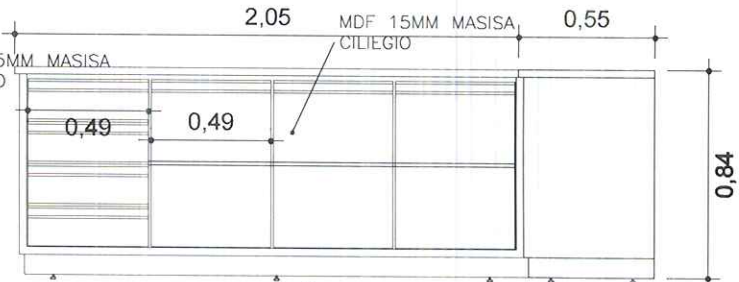
Vista Frontal A



Vista Lateral



Vista Frontal B



Vista Frontal C

Observações:

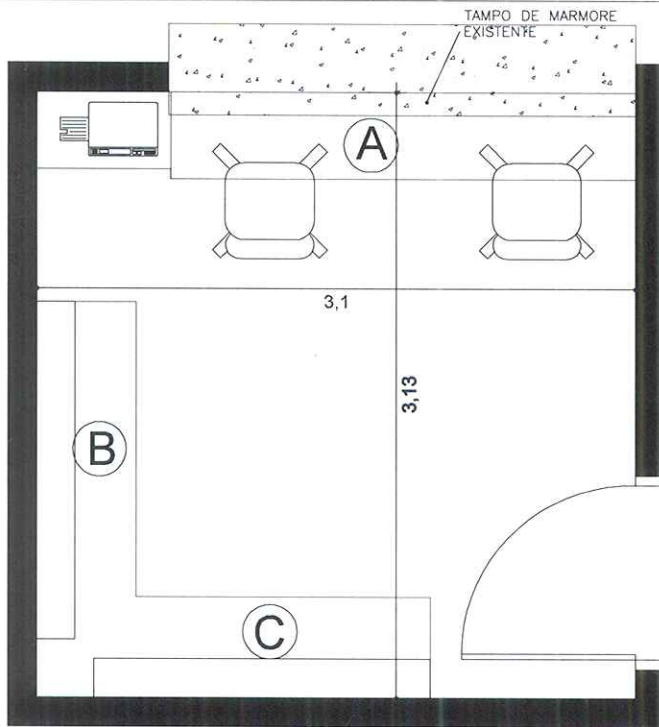
- ⚠️ Atenção é obrigatório por parte do contratado, visita técnica aos locais de implantação dos mobiliários para verificação de medidas!
- Aplicação de dobradiças anti-impacto
- Aplicação de puxadores em perfil de alumínio cor alumínio marca SP
- Aplicação de sapatas em silicone
- Aplicação de MDF Branco Tx Masisa na parte interna do mobiliário
- Aplicação de fundo em eucatex branco 3mm
- Será por conta do contratado a instalação e adaptação dos moveis conforme as condições do local a ser instalado
- Os balcões que possuem portas com fechamentos em alumínio e vidro devem possuir furos nos vidros para circulação de ar.



Município de Céu Azul

Conteúdo Ambulatorio

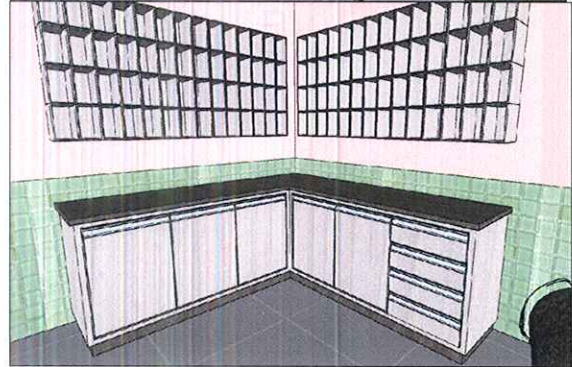
Item	Prancha
7	8/12



Vista Superior

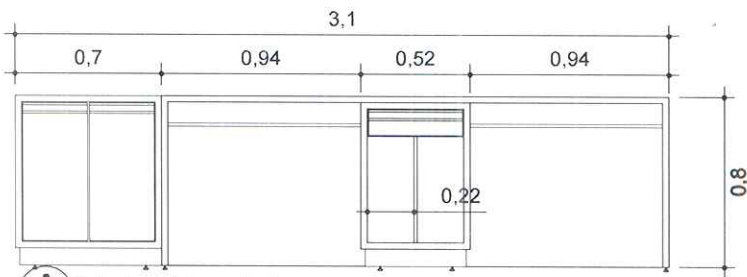


Perspectiva 3D

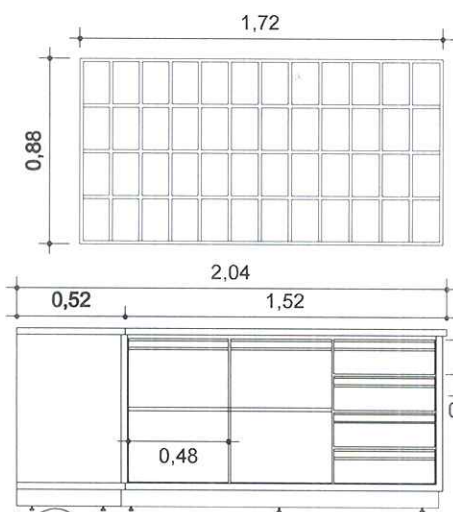


Observações: 

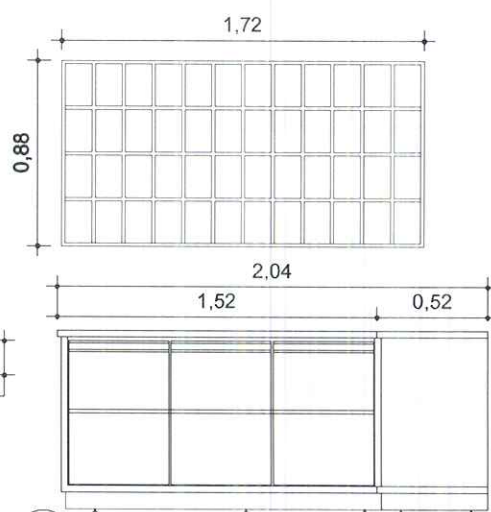
- Atenção é obrigatório por parte do contratado, visita técnica aos locais de implantação dos mobiliários para verificação de medidas!
- Aplicação de dobradiças anti-impacto
- Aplicação de puxadores em perfil de alumínio cor alumínio marca SP
- Aplicação de sapatas em silicone
- Aplicação de MDF Branco Tx Masisa na parte interna do mobiliário
- Aplicação de fundo em eucatex branco 3mm
- Será por conta do contratado a instalação e adaptação dos moveis conforme as condições do local a ser instalado
- Os balcões que possuem portas com fechamentos em alumínio e vidro devem possuir furos nos vidros para circulação de ar.



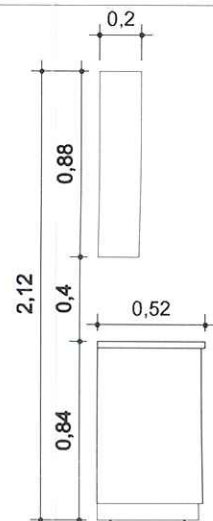
(A) Vista Frontal



(B) Vista Frontal



(C) Vista Frontal



V.3  
Vista Lateral



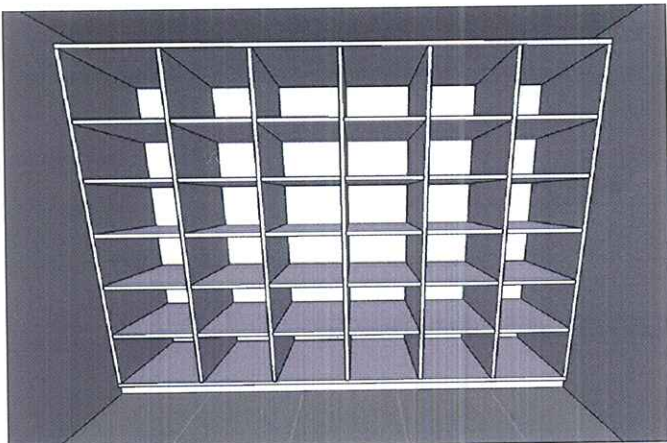
Município de Céu Azul


Conteúdo  
Registro de  
Pacientes/marcação

Item  
8

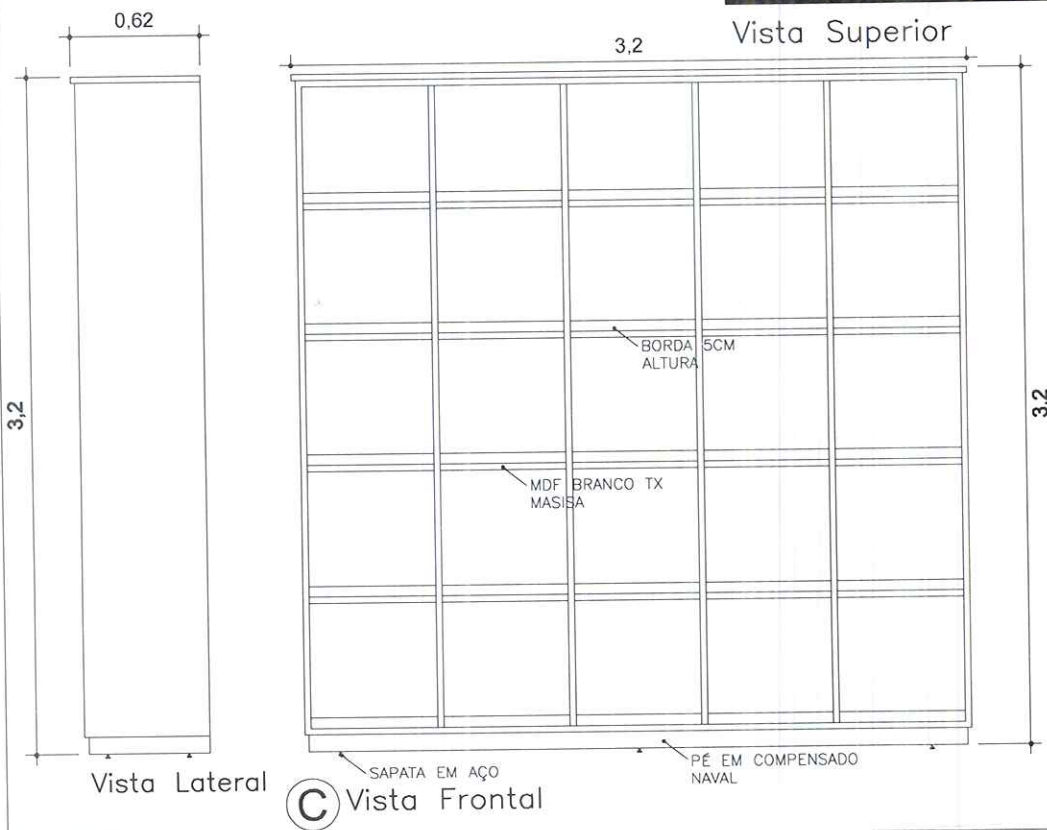
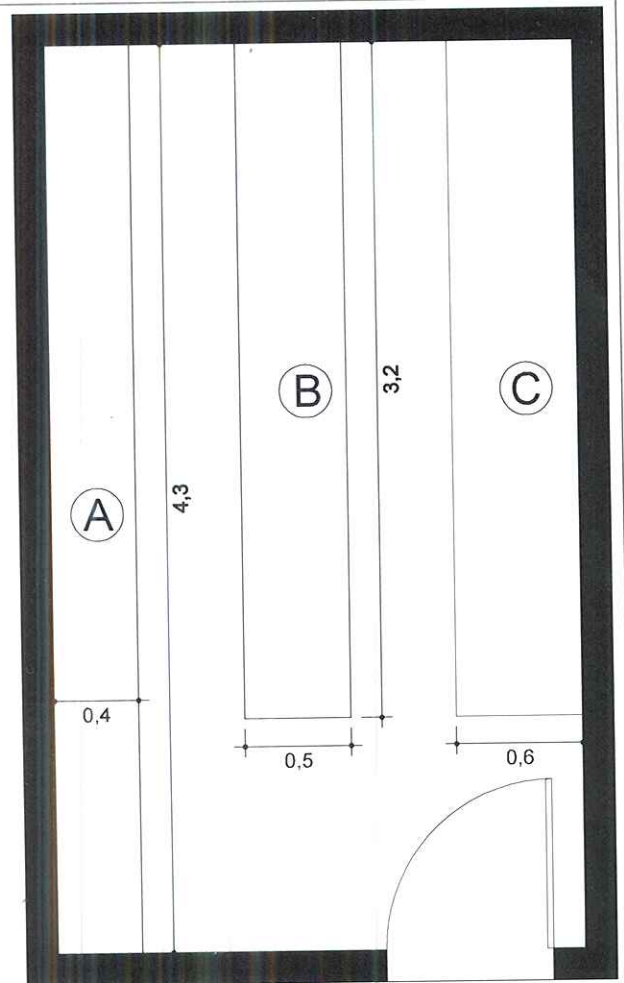
Prancha  
9/12





**Observações:** 

- Atenção é obrigatório por parte do contratado, visita técnica aos locais de implantação dos mobiliários para verificação de medidas!
- Aplicação de dobradiças anti-impacto
- Aplicação de puxadores em perfil de alumínio cor alumínio marca SP
- Aplicação de sapatas em silicone
- Aplicação de MDF Branco Tx Masisa na parte interna do mobiliário
- Aplicação de fundo em eucatex branco 3mm
- Será por conta do contratado a instalação e adaptação dos moveis conforme as condições do local a ser instalado
- Os balcões que possuem portas com fechamentos em alumínio e vidro devem possuir furos nos vidros para circulação de ar.



Vista Superior

Vista Lateral

Vista Frontal

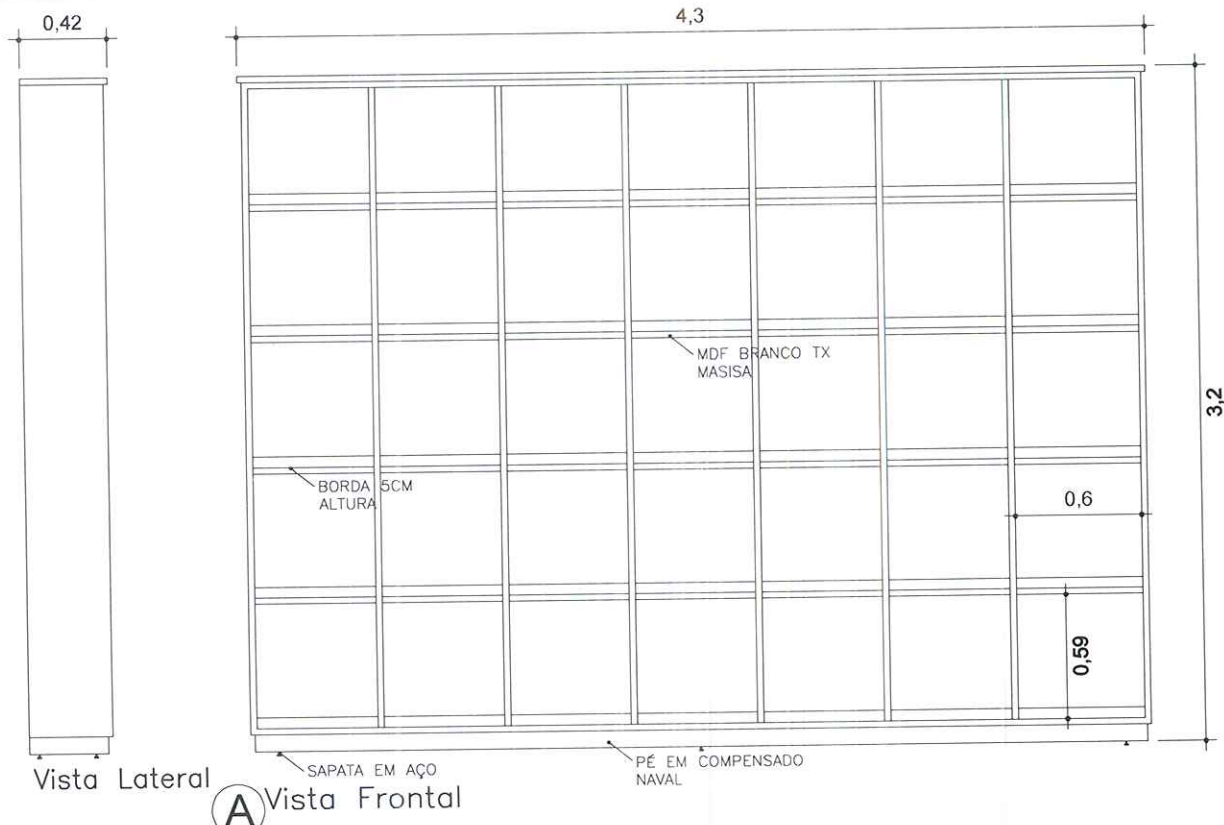


Município de Céu Azul

Conteudo  
Estoque

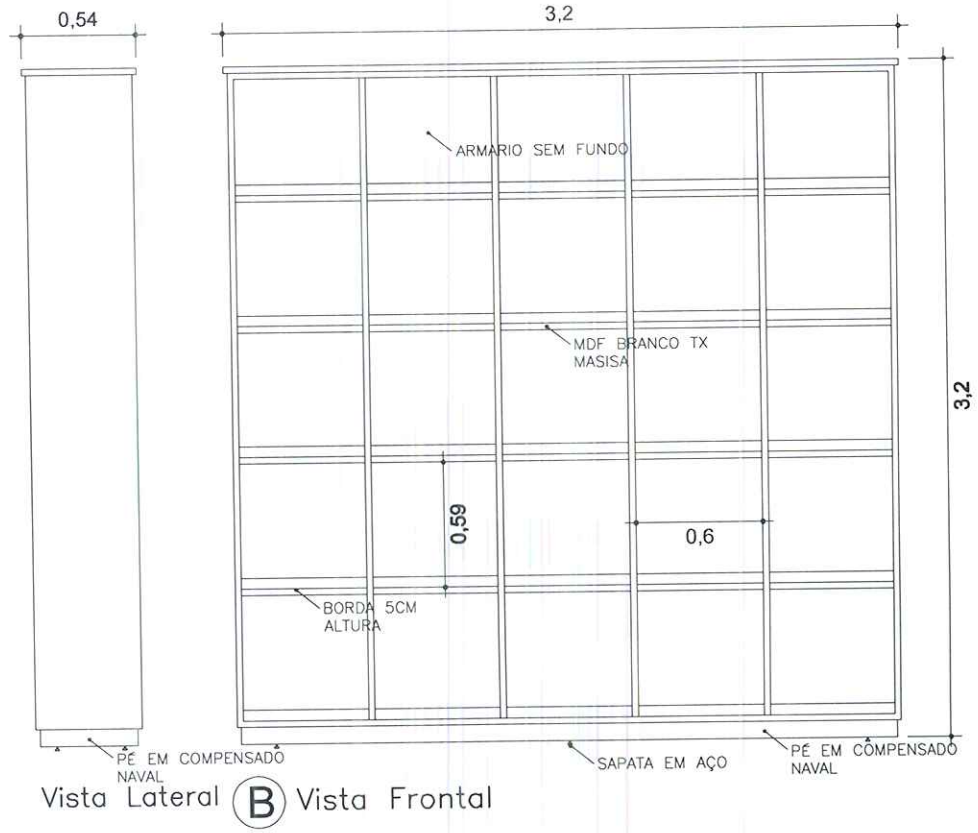
Item  
9

Prancha  
11/12



(B)

Armario "B" é bom dos dois lados nao tem fundo

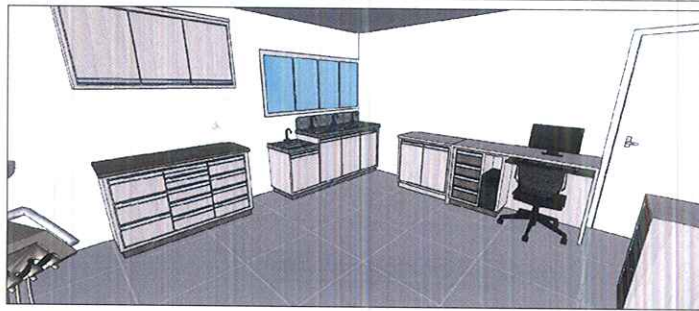
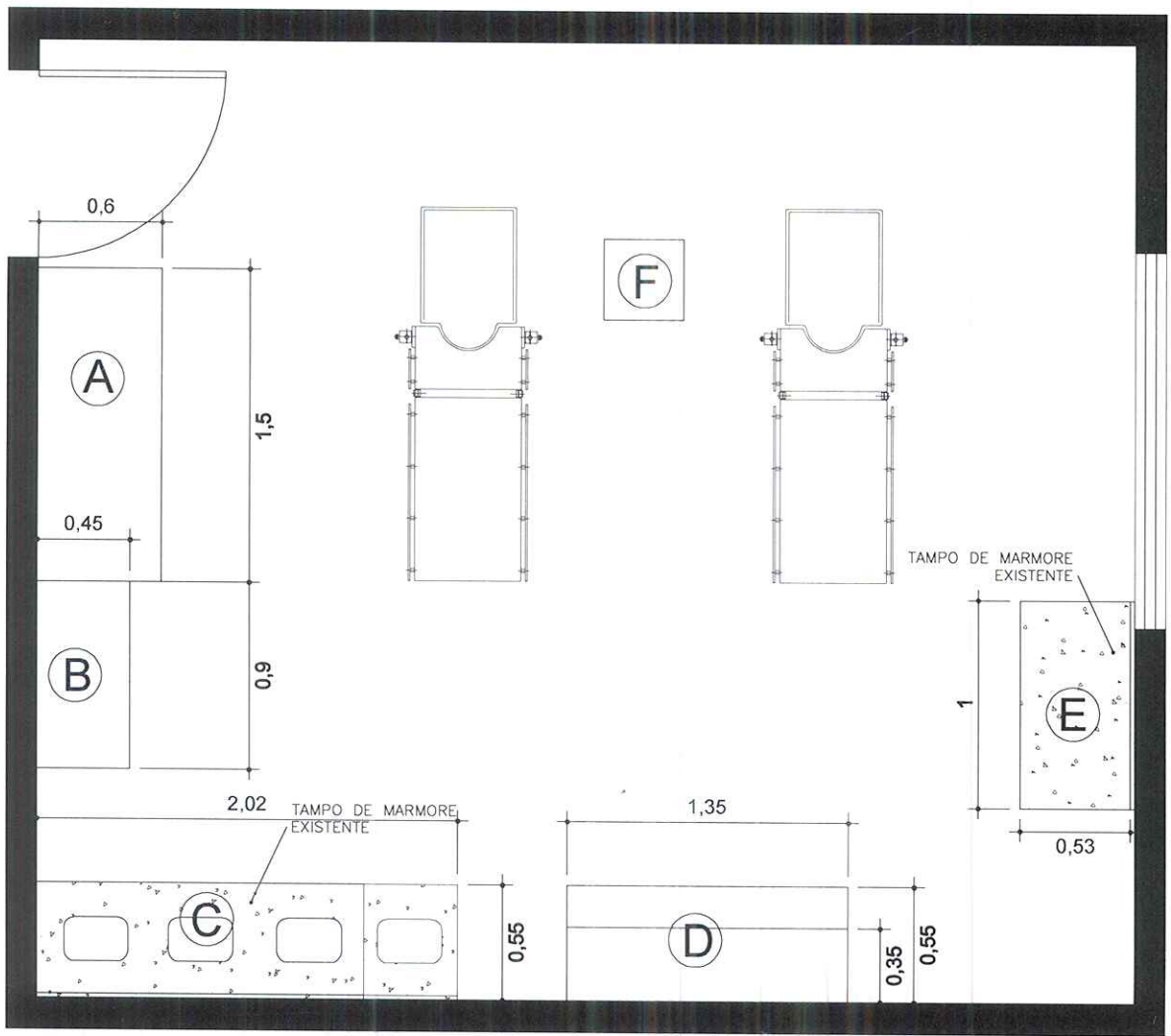


Município de Céu Azul

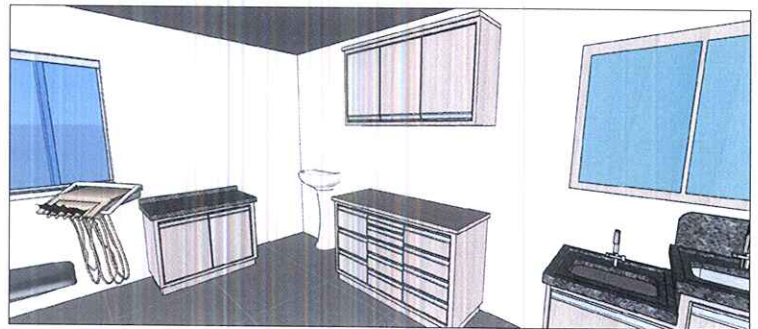
Conteudo Estoque

Item 9

Prancha 12/12



Perspectiva 3D



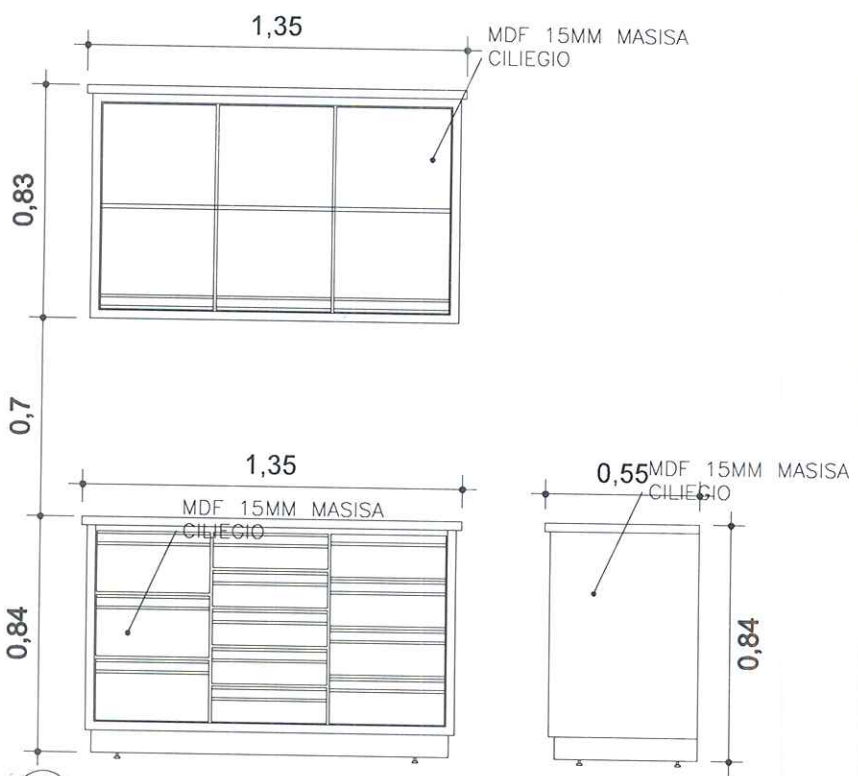
Município de Céu Azul

Conteúdo  
CONSULTORIO DONTOLÓGICO

Item  
9

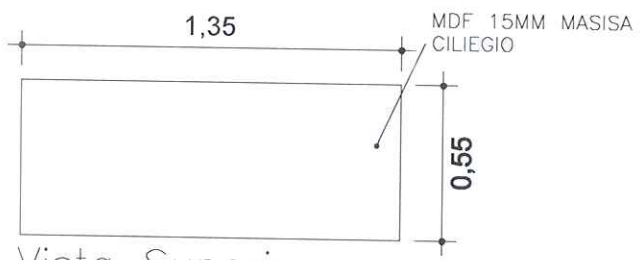
Prancha  
10/12






Ⓓ Vista Frontal

Vista Lateral



Vista Superior

**Observações:** 

Atenção é obrigatório por parte do contratado, visita técnica aos locais de implantação dos mobiliários para verificação de medidas!

Aplicação de dobradiças anti-impacto

Aplicação de puxadores em perfil de alumínio cor alumínio marca SP

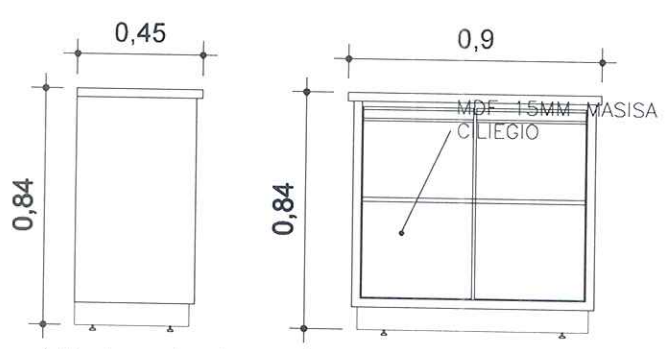
Aplicação de sapatas em silicone

Aplicação de MDF Branco Tx Masisa na parte interna do mobiliário

Aplicação de fundo em eucatex branco 3mm

Será por conta do contratado a instalação e adaptação dos moveis conforme as condições do local a ser instalado

Os balcões que possuem portas com fechamentos em alumínio e vidro devem possuir furos nos vidros para circulação de ar,



Vista Lateral

Vista Frontal

Ⓑ

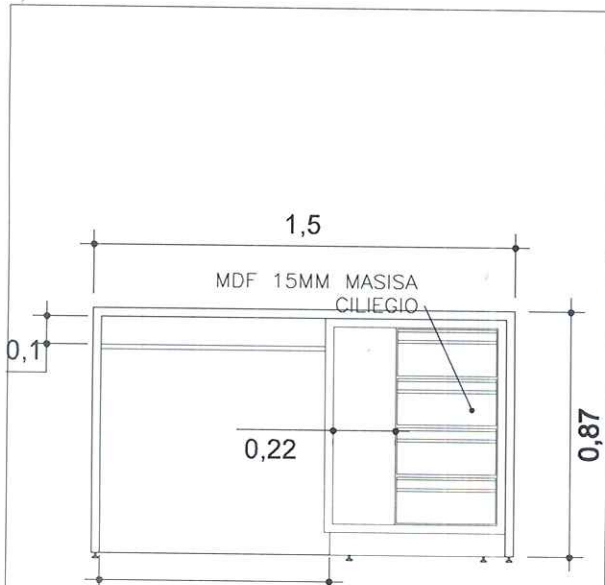


Município de Céu Azul

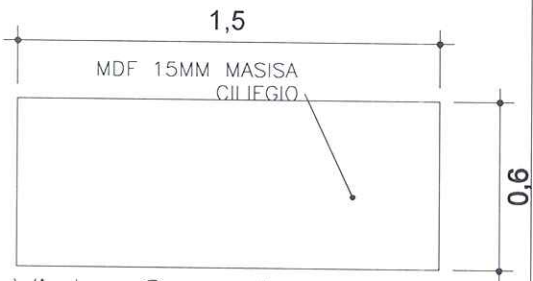
Conteúdo Odontologia

Item 10

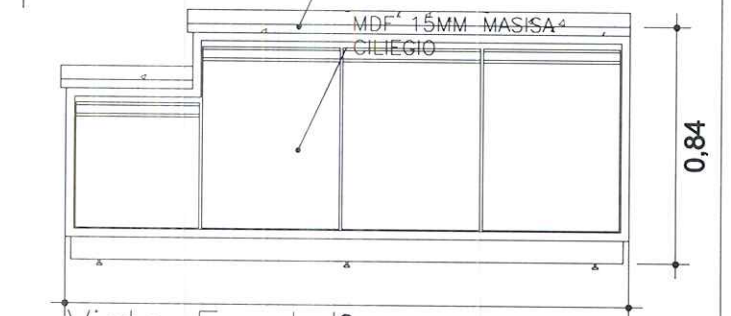
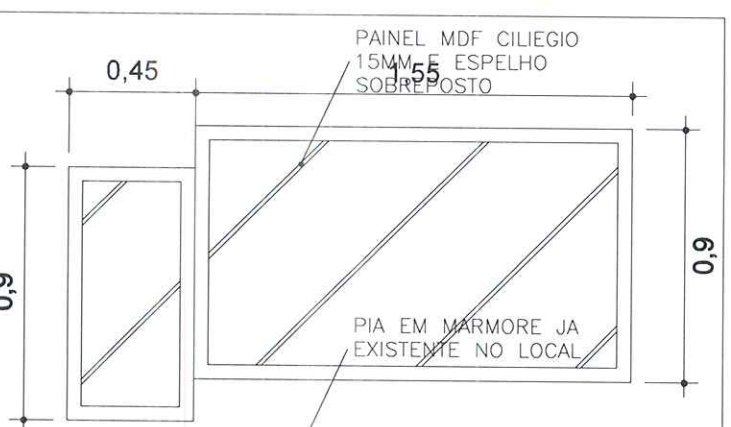
Prancha 11/12



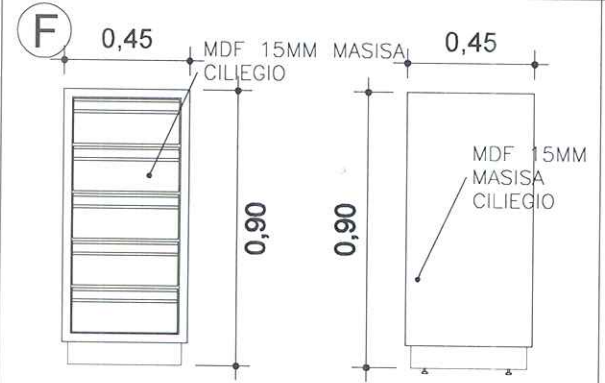
(A) Vista Frontal



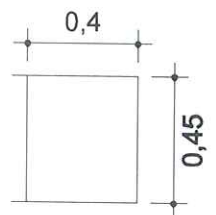
Vista Superior



Vista Superior



Vista Frontal Vista Lateral



Vista Superior



Vista Frontal Vista Lateral



Município de Céu Azul

Conteúdo Odontologia

Item 10

Prancha 12/12